

平板載荷試験方法

Method for plate load test

1 適用範囲

この基準は、載荷板に加える荷重と変位量の関係から、地盤の支持特性や変形特性を求めるための平板載荷試験方法について規定する。

2 引用規格・基準

なし。

3 用語及び定義

この基準で用いる主な用語及び定義は次による。

3.1

地盤の支持特性

平板載荷による極限支持力及び地盤反力係数 (K_v)。

3.2

地盤の変形特性

平板載荷による変形係数 (E_D)・接線弾性係数 (E_t)・割線弾性係数 (E_s)。さらに、持続荷重を載荷する試験を行った場合には、クリープ特性を表す係数。

3.3

載荷板

試験地盤面に設置し、載荷装置からの荷重を地盤に伝達する鋼板。

3.4

載荷圧力

載荷板に加わる荷重を載荷板面積で割った、単位面積あたりの荷重。

3.5

極限支持力

地盤が破壊したときの載荷圧力。

3.6

地盤反力係数, K_v

載荷圧力の変化に対する載荷板の変位¹⁾の割合。

注¹⁾ 鉛直下方向に載荷した場合で、その時の載荷板の鉛直下方向の変位を特に沈下量という。

3.7

変形係数, E_D

新規載荷荷重における載荷圧力 - 変位曲線を包絡する直線の勾配を用いて算定する値。

3.8

接線弾性係数, E_t

載荷圧力 - 変位曲線の最大荷重繰返し載荷部の直線部分の勾配から算定する値。

3.9

割線弾性係数, E_s

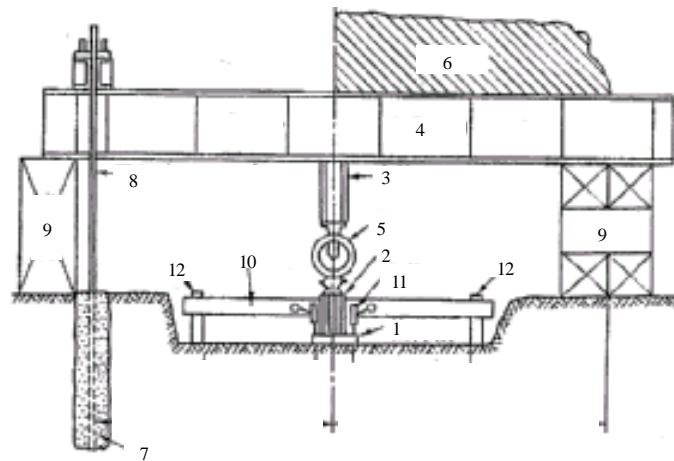
載荷圧力 - 変位曲線の最大荷重繰返し載荷部の始点と終点を結ぶ直線の勾配から算定する値。

4 試験装置

4.1 試験装置の構成

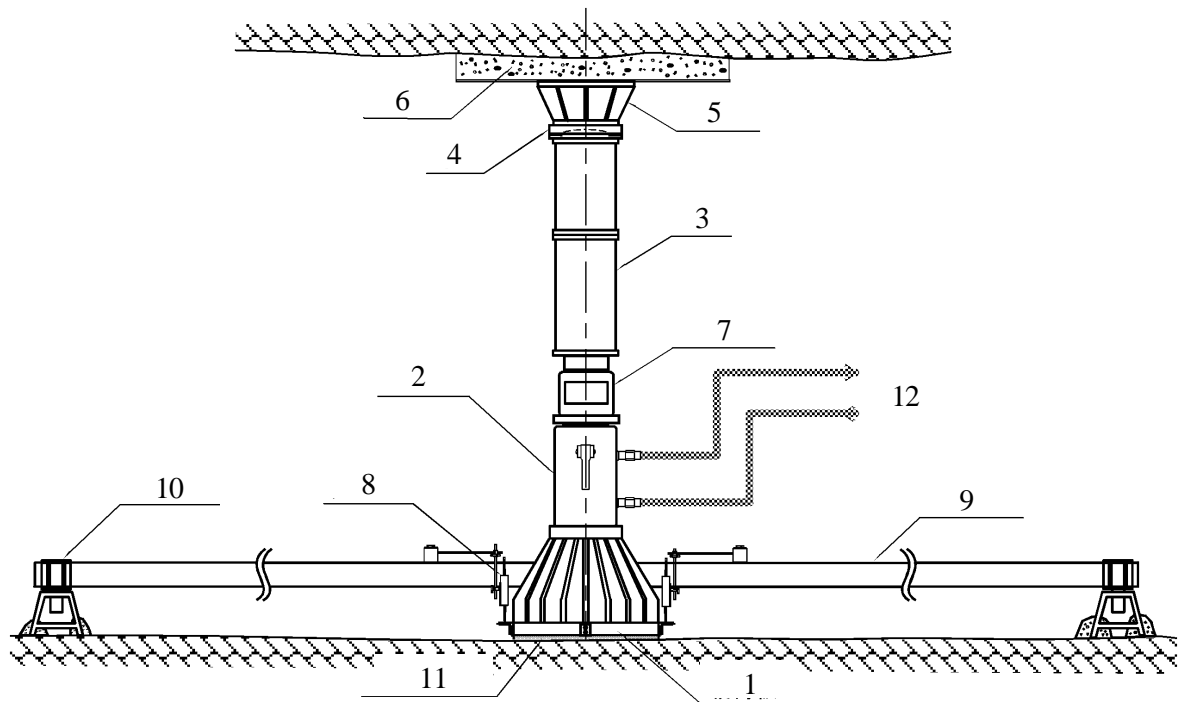
試験装置は、載荷板、載荷装置及び測定装置で構成される。

注記 試験装置の構成例を図1及び図2に示す。



- 1 載荷板
- 2 ジャッキ
- 3 支柱
- 4 載荷梁
- 5 荷重計
- 6 実荷重
- 7 アンカー
- 8 アンカーロード
- 9 受け台
- 10 基準梁
- 11 変位計
- 12 基準梁支持台

図1 - 試験装置の構成例（屋外で試験を行う場合）



- 1 載荷板
- 2 ジャッキ
- 3 支柱
- 4 球座
- 5 支圧板
- 6 反力部
- 7 荷重計
- 8 変位計
- 9 基準梁
- 10 基準梁支持台
- 11 フェーシング
- 12 油圧ポンプへ

図2 - 試験装置の例（調査坑内で試験を行う場合）

4.2 載荷板

載荷板は、試験地盤面の変位に対して載荷板のたわみが無視できる、十分な剛性を持つ上下面が平滑な鋼製の円形剛板とする。載荷板直径は 300mm 以上を標準とし、必要となる最大荷重の大きさや、試験地盤面の土質及び岩質、硬さ、礫径、割れ目の状況などに応じて選定する。

注記1 載荷板の厚さは、25mm 以上のものが用いられることが多い。

注記2 載荷板には、補強リブを付けてもよい。補強リブ付き載荷板の例を図3に示す。

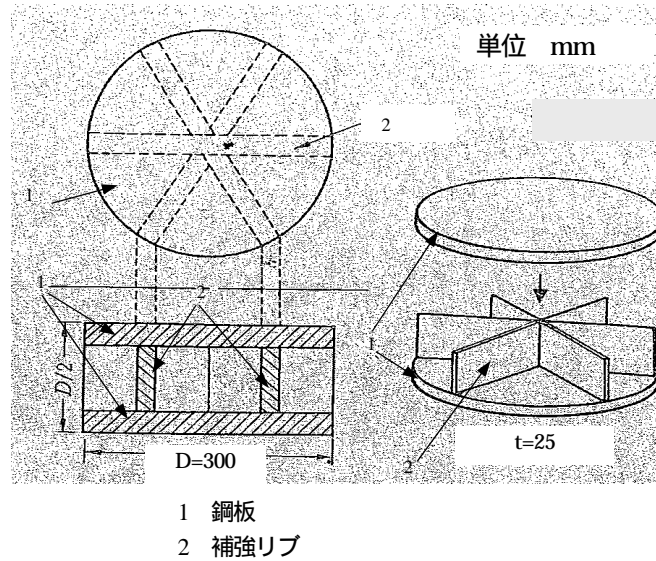


図3 - 補強リブ付き載荷板の例（載荷板直径 300mm，鋼板厚さ 25mm の場合）

4.3 載荷装置

4.3.1 一般事項

載荷装置は、載荷板に荷重を加える器具の総称であり、試験箇所に応じて適切な器具を用いることとする。載荷装置は、載荷板に偏心荷重が加わらないように、取り付けなければならない。

4.3.2 ジャッキ

ジャッキは、載荷板に加える荷重を発生させる器具で、試験最大荷重以上の加圧能力と変位に追従できる十分なストロークをもつものとする。ジャッキは、スムーズに荷重増減ができ、所定の荷重が保持できるものを用いる。

注記 ジャッキの加圧能力は、試験最大荷重の 1.2 倍以上の能力を有することが望ましい。

4.3.3 支柱

支柱は、ジャッキによる荷重を載荷板と載荷梁もしくは反力部に伝達する部材で、試験最大荷重に対して十分な耐力と剛性をもつものとする。端面は部材軸に対して直角なものを用いる。また、必要に応じて球座や支圧板を組み合わせることができる。球座や支圧板も試験最大荷重に対して十分な耐力と剛性をもつものとする。

注記 支柱の構造は、単純で安定したものが望ましい。

4.3.4 載荷梁及び反力部

載荷梁及び反力部は、反力装置の荷重を支柱に伝達する部材で、試験最大荷重に対し、曲げ、せん断、圧縮、支圧及び座屈に対し十分な強度を有するものとする。

注記 1 調査坑などで岩盤に反力を取る場合、岩盤表面にモルタルなどで作製した反力部に、支圧板を密着させることが多い。

注記 2 調査坑以外の場所では、実荷重又はアンカーで固定した載荷梁を用いる場合が多い。

4.3.5 反力装置

反力装置は、ジャッキで発生させる荷重の反力を得るためのもので、屋外で試験を行う場合は、実荷重

又はアンカーによる。トンネルなどの調査坑内では、岩盤がこれに相当する。

- a) 実荷重は、試験最大荷重の 1.2 倍以上とし、載荷による移動や転倒に対して十分安全であること。
- b) アンカーは、試験最大荷重の 1.2 倍以上の荷重に対して十分な引張抵抗を有するとともに、載荷梁との接合部分は、偏心や二次応力を考慮して十分に安全であること。

注記 反力装置は、ここに示した方法を併用してもよい。

4.4 測定装置

4.4.1 一般事項

測定装置は、ジャッキにより発生した荷重を測定する荷重計、載荷板の変位を測定する変位計とこれを支持するための基準梁等からなる。

4.4.2 荷重計

荷重計は、容量が試験最大荷重以上のもので、精度は試験最大荷重の $\pm 2.5\%$ 以内のものとする。なお、振動や温度変化などに耐え得るものでなければならない。

注記 1 荷重計としては、ロードセル又は環状ばね型力計が用いられることが多い。

注記 2 ロードセルを使用する場合は、精度 1%の測定が可能である。

注記 3 荷重計の容量は、試験最大荷重の 1.2 倍～5 倍程度の範囲とするのが望ましい。

4.4.3 変位計

変位計は、試験最大荷重に対する想定変位に対し十分な容量をもつもので、精度は 0.01mm 以下まで読み取れるものとする。なお、振動や温度変化などに耐え得るものでなければならない。

注記 1 変位計としては、電気式又はダイヤルゲージ式が用いられることが多い。

注記 2 地盤の支持特性を求めるための試験では、30mm 以上の容量を有することが望ましい。

4.4.4 基準梁

基準梁は、基準梁支持台により支持され、たわみが生じないように十分な剛性を有するものとする。なお、振動や温度変化などによる有害な影響を受けないような方法で基準梁支持台に支持されなければならない。

4.4.5 基準梁支持台

基準梁支持台は、基準梁を確実に支持できるものとし、基準梁を設置しても動かないように固定されていなければならない。

注記 載荷面が土質地盤の場合は、剛性の高いくいを地盤に打ち込んで固定したものを、基準梁支持台としてもよい。

4.4.6 ストップウォッチ又は時計

時計は、試験経過時間を測定できるものとする。

5 試験方法

5.1 試験位置の選定

試験箇所は、計画構造物の種類、規模、基礎の大きさや地盤状況（支持地盤の位置、層構成など）を十分に検討し、地盤を代表しうる位置を適切に選定する。なお、調査坑内で試験を実施する場合、調査坑は十分な断面を有することが必要となる。

注記 1 隣接した複数の位置で試験を行う場合の試験位置相互の間隔は、載荷板中心の距離が載荷板直径の 3 倍以上とすることが望ましい。

注記 2 風、雨、日照及び地下水や、その他の工事作業などにより試験が阻害されたり、測定精度が

低下しないような位置を選定することが望ましい。

5.2 試験地盤面の整形と載荷板の設置

5.2.1 土質地盤上に載荷板を設置する場合

土質地盤上に載荷板を設置する場合の、試験地盤面の整形と載荷板の設置は、次による。

- a) 試験地盤面は、載荷板の中心から載荷板直径の3倍以上の範囲を水平に整地する。
- b) 載荷前の試験地盤面の状況は十分に観察しておく。
- c) 最終的な整形作業は、地盤の変化や乱れを避けるために、試験直前に行う。
- d) 載荷板は、試験地盤面に密着するように設置する。

注記 載荷板と試験地盤面の密着を高めるために、試験地盤面に乾燥砂を薄く敷いてもよい。

- e) 試験中に地盤状態が変化しないように、試験地盤面を養生する。

5.2.2 岩盤上に載荷板を設置する場合

岩盤上に載荷板を設置する場合の、試験地盤面の整形と載荷板の設置は、次による。

- a) 試験地盤面となる岩盤表面は、掘削、その他でゆるんだ部分や損傷を受けた岩石を取り除き、著しい凹凸がないように平らに仕上げる。仕上げ範囲は、載荷板の直径の1.5~2.0倍を目安とする。
- b) 試験地盤面の凹凸は、数mm以下となるように仕上げることを目標とする。

注記 亀裂の影響がある岩盤については、凹凸が数cm以下になるように仕上げてよい。

- c) 載荷前の試験地盤面の状況は十分に観察し、亀裂などの状況を把握しておく。
- d) 載荷板と試験地盤面を密着させるために、試験地盤面をセメントペーストなどでフェーシングを行って、載荷板を設置する
- e) フェーシングの範囲は載荷板と同じ面積とし、極力薄く設置するものとする。

5.3 試験装置の設置

5.3.1 載荷装置及び荷重計の設置

載荷板と反力部、反力装置の間にジャッキ・支柱・ロードセルなどの載荷装置及び荷重計を設置する。載荷装置及び荷重計は、各部材の中心を合わせてゆるみのないように固定し、載荷板に偏心荷重が加わらないように取り付けなければならない。鉛直以外の方向で試験を行う場合には、載荷装置支持台を使用する。

注記 載荷梁及び反力部の設置にあたっては、荷重を受ける面を載荷面に平行に設置し、載荷装置及び荷重計が転倒しないように注意する。

5.3.2 基準梁支持台の設置

基準梁支持台は、載荷に伴う載荷板周辺の地盤変位の影響を受けない位置に設置しなければならない。

注記 基準梁支持台の設置位置は、載荷板の中心から載荷板直径の3倍以上離れたところに設置されることが多い。

5.3.3 基準梁の設置

基準梁は、変位測定時の不動点の基準となるため、たわみ、振動、温度変化による変位を生じにくい方法で基準梁支持台に設置する。

注記 土質地盤を対象とする場合は、剛性の高い杭を地盤に打ち込んだ基準梁支持台に、クランプなどで基準梁を固定することが多い。

5.3.4 変位計の設置

変位計は、4個以上を載荷板端部に等間隔に配置し、載荷板の変位を測定できるように載荷板に垂直に

設置する。また、試験に伴う載荷板の傾斜を考慮して、変位計の先端が接触する面は、ガラス板を接着するなどして、適切な広さの平滑面となるようにする。

注記 変位計を基準梁に固定するときは、マグネットスタンドが用いられる場合が多い。

5.3.5 反力装置の設置

反力装置として実荷重又はアンカーを用いる場合、実荷重受け台又はアンカーは、試験地盤面に対する荷重の相互干渉などを防ぐために、載荷板の中心から載荷板直径の5倍以上離れた位置に対称に配置するものとする。なお、現場条件によって上記に示した条件を確保できない場合は、報告事項にその旨を明記する。

注記 現場条件によって実荷重受け台又はアンカーが載荷板の中心から載荷板直径の5倍以上離れた位置に配置することができない場合は、載荷板及び基準点の周辺に変位計などを設置し、地盤の変状を確認できるようにしておくことが望ましい。

5.4 載荷方法

載荷板への載荷は荷重制御方式によるものとし、載荷パターン及び荷重持続時間は試験目的に合わせて設定する。なお、全ての試験において最初に、地盤と載荷板のなじみを良くするため、及び試験装置の動作確認のために予備荷重による載荷を行う。

5.4.1 載荷パターン

載荷パターンは、「段階式載荷」、「段階式繰返し載荷」、「単調繰返し載荷」、「最大荷重の繰返し載荷」、「持続荷重の載荷」を、試験目的に応じて単独又は組み合わせて用いることとする。

注記1 載荷パターンの例を図4に示す。

- a) 地盤の支持特性を求める場合は、段階式載荷又は段階式繰返し載荷を用いる。

注記2 地盤の支持特性と変形特性の両方を求める場合は、段階式繰返し載荷を用い、繰返し回数などの載荷パターンは、得られる試験データの量及び質に応じて適切に決めることが望ましい。

- b) 地盤の変形特性を求める場合には、単調繰返し載荷、最大荷重の繰返し載荷、持続荷重の載荷を組み合わせて用いる。

- c) 持続荷重の載荷は、地盤のクリープ特性を求める場合に用いる。

注記3 持続荷重の載荷時間は数時間程度である。(クリープ試験)

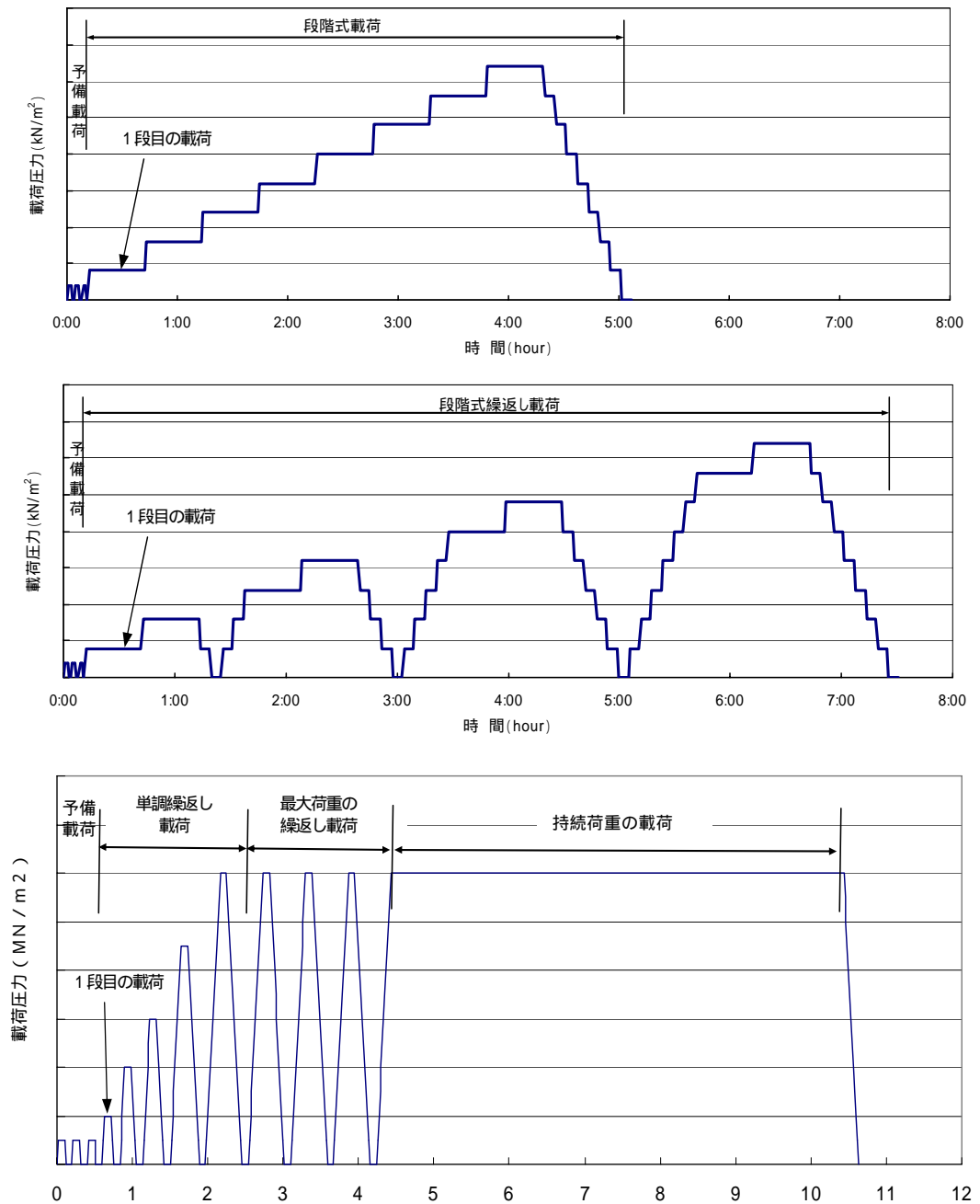


図4 - 載荷パターンの例

5.4.2 荷重

荷重の設定は、次による。

- 予備載荷の荷重は、各載荷パターンの1段目を超えない範囲で設定する。
- 試験最大荷重は、試験箇所の状態と構造物の設計応力を考慮して設定する。

注記1 試験最大荷重は、設計応力の1~3倍の範囲で設定した載荷圧力や想定される極限支持力から決定する場合が多い。

- c) 段階式載荷，段階式繰返し載荷及び単調繰返し載荷の荷重は，試験最大荷重を適切に分割して設定する。

注記2 段階式載荷は，分割した荷重を段階的に載荷し，荷重の分割数は試験最大荷重を5～8段階に等分して設定する場合が多い。

注記3 段階式繰返し載荷では，所定の荷重段階に対して3～5回程度の繰返し回数で実施する場合が多い。

注記4 単調繰返し載荷の各段階の荷重は，試験最大荷重を繰返し数で等分し，繰返しは3～8段階の範囲で設定する場合が多い。

- d) 持続荷重の大きさは，試験時の最大荷重と同一とすることを原則とする。

5.4.3 載荷速度

載荷速度は，次による。

- a) 載荷及び除荷は，一定速度で行う。載荷及び除荷する速度は，土質地盤及び軟岩の場合 $0.2 \text{ MN/m}^2/\text{min}$ ，硬岩の場合 $0.5 \text{ MN/m}^2/\text{min}$ を標準とする。
- b) 段階式載荷又は段階式繰返し載荷では，各荷重段階において所定の荷重に達した後，荷重を一定時間保持する。

注記 荷重の保持時間は，土質地盤の場合，初期載荷で30分程度，再載荷及び除荷の段階では5分程度とする場合が多い。また，岩盤を対象とした場合の荷重の保持時間は，5分程度とする場合が多い。

- c) 単調繰返し載荷，最大荷重の繰返し載荷では，載荷，除荷ごとの最大，最小荷重は一定時間保持する。

5.4.4 荷重及び変位の測定間隔

荷重及び変位の測定は，載荷パターンに応じて適切な測定時間間隔を定める。

- a) 段階式載荷又は段階式繰返し載荷における荷重と変位の測定は，各荷重段階において所定の荷重に達した後，原則として0分，1分，2分，5分及び以後5分経過ごとに行う。

5.4.5 試験の終了

試験は，以下の段階又は状態に達したときに，除荷段階に移行して終了する。

- a) 設定した載荷パターンの最終段階に達して，所定の荷重保持時間あるいは持続時間を終了したとき。
- b) 変位量が急激に増大して，荷重の保持や持続，あるいは新たな荷重の載荷が困難になったとき。
- c) 周辺地盤に亀裂が発生したり，載荷板が大きく傾斜するなど，地盤が破壊状態に達したと判断できるとき。

注記 この場合の判断基準としては，載荷板直径の10%程度以上の変位量が得られていること，あるいは載荷圧力 - 沈下量曲線が急激な変曲点を示していることなどが目安となる。

6 試験結果の整理

6.1 地盤の支持特性を求める場合の試験結果整理方法

6.1.1 試験結果の図化

測定結果にもとづいて「時間 - 載荷圧力曲線」，「時間 - 沈下量曲線」及び「載荷圧力 - 沈下量曲線」を作成する。また，段階式繰返し載荷の試験では上記に加え「載荷圧力 - 残留沈下量曲線」及び「除荷量曲線」を作成する。

6.1.2 地盤反力係数の算定

地盤反力係数を，「載荷圧力 - 沈下量曲線」から次式で算定する。

a) 段階式載荷の場合の地盤反力係数

$$K_{vs} = \frac{p}{S}$$

$$= \frac{p_2 - p_1}{S_2 - S_1} \quad \dots\dots\dots (1)$$

ここに、 K_{vs} : 段階式載荷の場合の地盤反力係数 (kN/m³)

p_1, p_2 : 載荷圧力 (kN/m²)

S_1, S_2 : 各々の沈下量(m)

ただし、 p_1 は無負荷時(載荷圧力0)、 p_2 は最大載荷圧力の1/3とすることを原則とする。

b) 段階式繰返し載荷の場合の、第n回の繰返し荷重段階の地盤反力係数

$$K_{vn} = \frac{p_2' - p_1'}{S_2' - S_1'} \quad \dots\dots\dots (2)$$

ここに、 K_{vn} : 第n回の繰返し荷重段階の地盤反力係数 (kN/m³)

p_1' : 無負荷時 (kN/m²)

p_2' : 対象とする繰返し荷重段階において載荷圧力 - 沈下量関係がほぼ直線と見なせる部分の最大載荷圧力 (kN/m²)

S_1', S_2' : p_1', p_2' に対応する沈下量(m)

注記 載荷圧力 - 沈下量曲線の例を図5及び図6に示す。

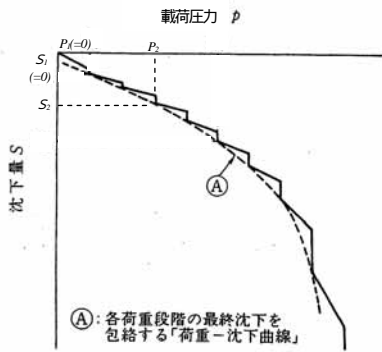


図5 - 段階式載荷の載荷圧力 - 沈下量曲線の例

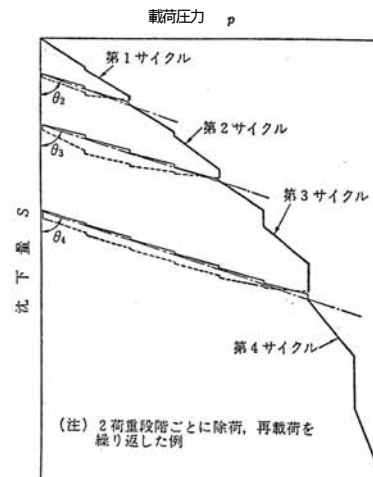


図6 - 段階式繰返し載荷の載荷圧力 - 沈下量曲線の例

6.1.3 極限支持力の判定

以下に示す時点を、地盤が破壊状態に至った点とみなし、その時の載荷圧力を極限支持力と判定する。ただし、複数の状態が確認された場合は、そのうち最も小さい載荷圧力を極限支持力とする。

注記 試験最大荷重に達しても、地盤の破壊状態が認められない場合には、試験最大荷重の載荷圧力を極限支持力として扱うことができる。

a) 「載荷圧力 - 沈下量曲線」で、沈下量が急激に増大して、沈下軸 (Y軸) にほぼ平行となる点の載荷

圧力。(図7)

- b) a)が明瞭に認められない場合は、沈下量が載荷板直径の10% (300mm の場合は30mm) を超えない範囲において、次のうちのいずれか小さい載荷圧力。
 - 1) 「載荷圧力 - 沈下量曲線」で、沈下量の増加が直線的に増加し始める点の載荷圧力。(図7)
 - 2) 載荷圧力 (X軸) を対数目盛とした「log P (載荷圧力) - S (沈下量) 曲線」を作図し、曲線が沈下軸 (Y軸) にほぼ平行となる点の載荷圧力。(図8)

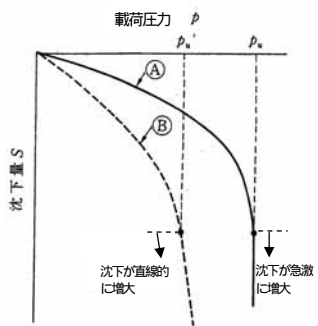


図7 - 載荷圧力 - 沈下量曲線の形と極限支持力

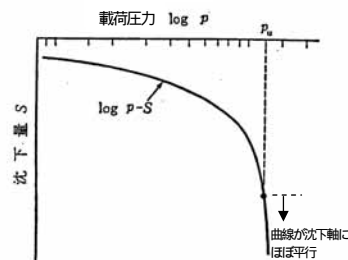


図8 - log P (載荷圧力) - S (沈下量) 曲線と極限支持力

- c) a)~b)のいずれも認めがたい場合で、載荷板直径の10%を超える沈下量が確認されている場合は、沈下量が載荷板直径の10%の点における載荷圧力。
- d) 載荷板やその周辺地盤の状況が急激に変化し、荷重の保持もしくは新たな段階荷重の載荷が難しくなり始めた時点の載荷圧力。

6.2 地盤の変形特性を求める場合の試験結果整理方法

6.2.1 試験結果の図化

荷重及び変位の測定結果にもとづいて「載荷圧力 - 変位曲線」を作成する。持続荷重を載荷する試験(クリープ試験)を行った場合には、「時間 - 変位曲線」を作成する。

6.2.2 変形特性の算定

載荷圧力 - 変位曲線によって、岩盤の変形係数、接線弾性係数、割線弾性係数を算定する。各変形特性の算定は、次による。

- a) 変形係数と接線弾性係数、割線弾性係数は、半無限等方弾性体の表面に円形の剛板により荷重を作用させた場合の弾性理論に基づき算定する。
- b) 変形係数は、図9に示す載荷圧力 - 変位曲線のうちの新規載荷荷重部を包絡する直線(- ')の勾配から次式で算定する。

$$E_D = \frac{\pi a(1 - \nu^2)}{2} \frac{\Delta p}{\Delta \delta} \dots\dots\dots (3)$$

ここに、 E_D : 変形係数 (MN/m²)
 p : 直線(- ')の載荷圧力の増分 (MN/m²)
 : 直線(- ')の変位の増分(mm)
 : ポアソン比

a : 載荷板の半径(mm)

- c) 接線弾性係数と割線弾性係数は、**図 10**、**図 11** に示す載荷圧力 - 変位曲線のうちの階段載荷後に行う最大荷重の繰り返し載荷部から、それぞれ次の方法で算定する。

接線弾性係数は荷重強さ - 変位曲線のうち最大荷重繰り返し載荷部の直線部分(- ')の勾配から次式で算定する。

$$E_t = \frac{\pi a(1-\nu^2)}{2} \frac{\Delta p}{\Delta \delta} \dots\dots\dots (4)$$

ここに、 E_t : 接線弾性係数 (MN/m²)
 p : 直線(- ')の載荷圧力の増分 (MN/m²)
 δ : 直線(- ')の変位の増分(mm)
 ν : ポアソン比
 a : 載荷板の半径(mm)

割線弾性係数は載荷圧力 - 変位曲線のうち最大荷重繰り返し載荷部の始点と終点を結ぶ直線(- ')の勾配から次式で算定する。

$$E_s = \frac{\pi a(1-\nu^2)}{2} \frac{\Delta p}{\Delta \delta} \dots\dots\dots (5)$$

ここに、 E_s : 割線弾性係数 (MN/m²)
 p : 直線(- ')の載荷圧力の増分 (MN/m²)
 δ : 直線(- ')の変位の増分(mm)
 ν : ポアソン比
 a : 載荷板の半径(mm)

- d) クリープ試験の結果を整理する場合、クリープ特性を表す係数の求め方として様々な方法が提案されているが、ここでは、比較的よく求められるクリープ率の算定方法について記載する。

クリープ率は、**図 12** に示した時間 - 変位曲線の持続荷重時間に対するクリープ変位と弾性変位から次式で算定する。

$$Cf = \frac{\delta_c}{\delta_e} \dots\dots\dots (6)$$

ここに、 Cf : クリープ率
 δ_c : クリープ変位 (mm)
 δ_e : 弾性変位 (mm)

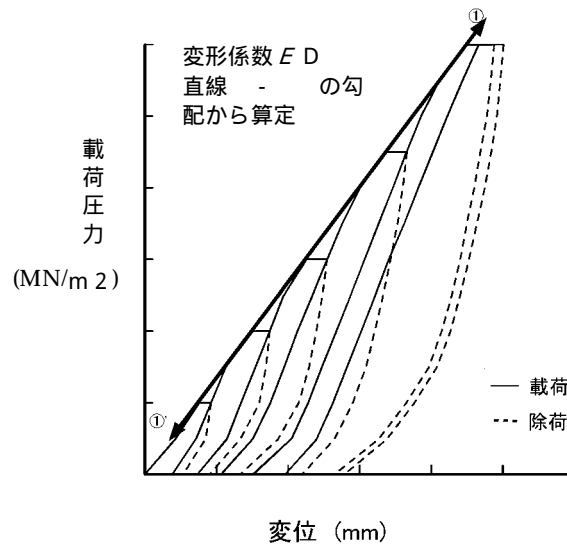


図9 - 変形係数 E_D の求め方の説明図

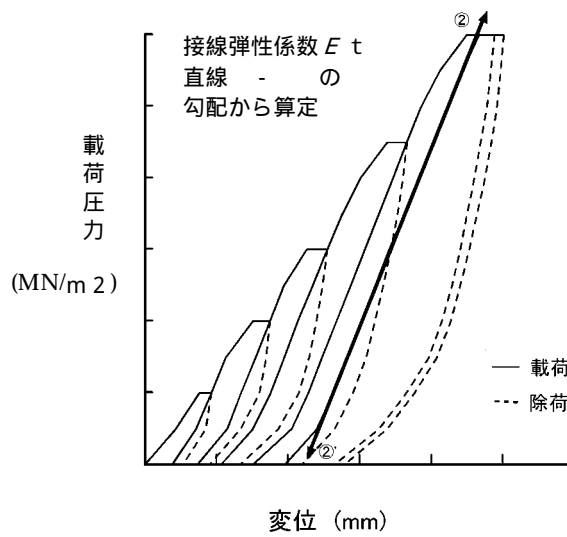


図10 - 接線弾性係数 E_t の求め方の説明図

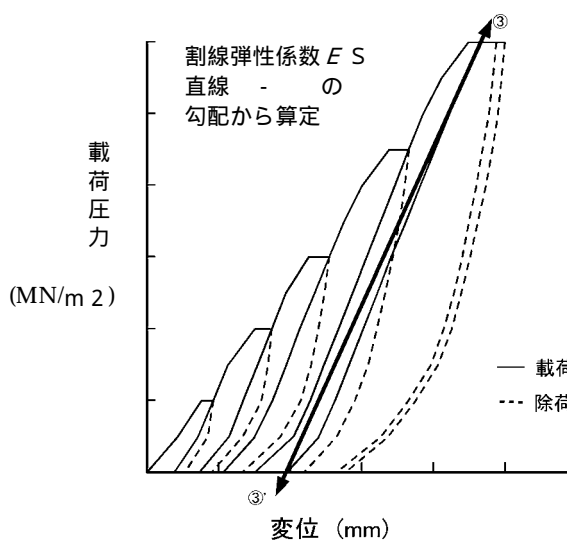


図11 - 割線弾性係数 E_s の求め方の説明図

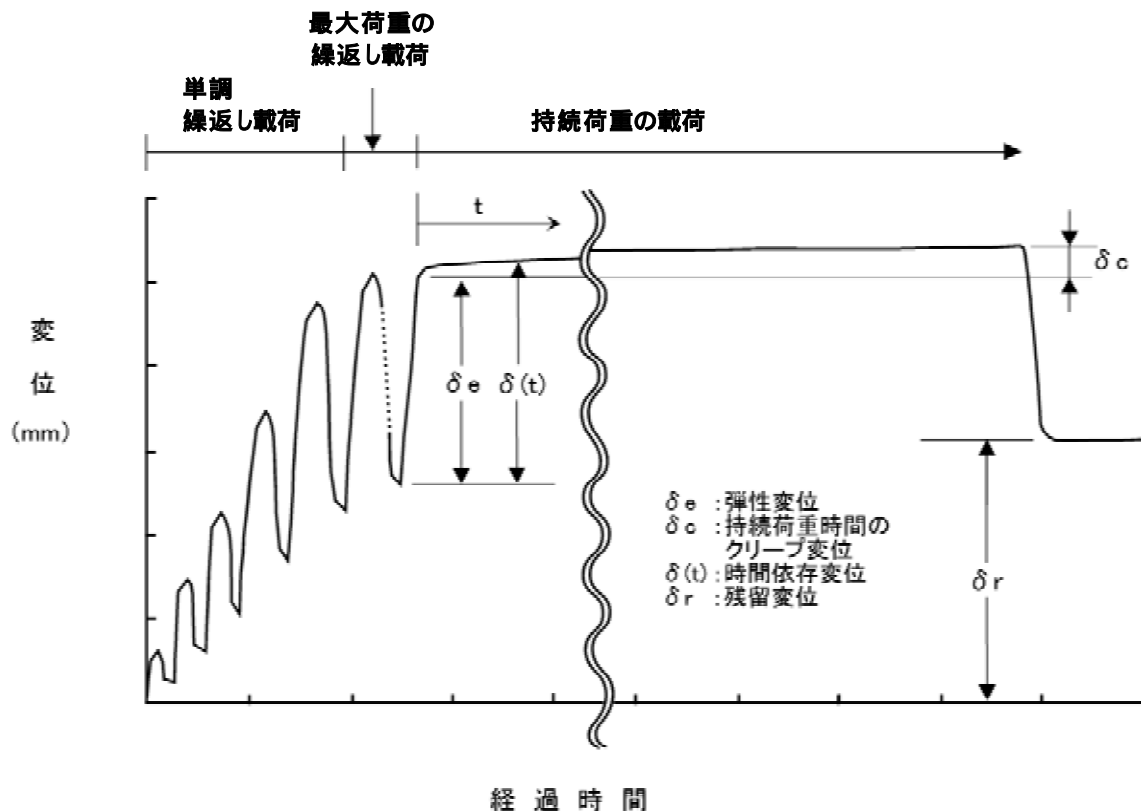


図 12 - 時間 - 変位曲線の例

7 報告事項

試験結果について、次の事項を報告する。

7.1 地盤の支持特性を求める場合の報告事項

報告事項は、次による。

a) 試験方法

载荷板の形状と寸法、载荷方法及び反力装置などについて報告する。

注記 標準的な方法を規定していない段階式繰返し载荷方式を採用した場合には、载荷サイクルと荷重段階の関係を明記する。

b) 試験結果の図及び表

c) 地盤反力係数

d) 極限支持力

e) 試験地盤の観察結果と地下水の状況

f) 本基準と部分的に異なる試験方法を用いた場合には、その内容

g) その他特記すべき事項

7.2 地盤の変形特性を求める場合の報告事項

報告事項は、次による。

- a) **試験箇所の位置図** 試験位置の地質と試験箇所の位置を記載する。
- b) **試験箇所の岩盤状況** 試験箇所の岩盤状況について、次の事項を記載する。
 - 1) 岩種、岩質、節理や亀裂などの不連続面の状況。
 - 2) 岩盤分類が行われている場合には、試験箇所の岩盤分類と適用した岩盤分類基準。
 - 3) 試験前後の試験面のスケッチ図、写真。
 - 4) 必要に応じて、湧水の状況など。
- c) **試験方法** 試験装置、載荷板寸法、荷重計と変位計の容量と精度、載荷方向、載荷パターンなどについて記載する。
- d) **試験結果** 次の事項を記載する。
 - 1) 載荷圧力 - 変位曲線。
 - 2) 変形係数 E_D 、接線弾性係数 E_t 、割線弾性係数 E_s 、及びこれらの算定に用いたポアソン比。
 - 3) クリープ試験を行った場合には、時間 - 変位曲線。
- e) **本基準と部分的に異なる方法を用いた場合には、その内容**
- f) **その他特記すべき事項**

注記 試験対象岩盤の特性を示す他の試験が行われている場合には、その試験結果を併記しておくことが望ましい。