

岩石の点載荷試験方法

Method for point load test on rocks

1 適用範囲

この基準は、岩石供試体の点載荷強さを求める方法について規定する。岩石供試体は、岩石、礫、ボーリングコアを対象とする。

2 引用規格・基準

なし

3 用語及び定義

この基準で用いる主な用語及び定義は、次による。

3.1

供試体

試験に用いる成形あるいは非成形の岩石。

3.2

点載荷強さ, I_s

点載荷試験で計測される破壊荷重を等価コア径の二乗で除した値。

3.3

破壊荷重, P

供試体が破壊するときの荷重。

3.4

載荷点間隔, D

二つの載荷点間の距離。

3.5

等価コア径, D_e

二つの載荷点を含む供試体の最小断面積の断面と等しい面積を有する円の直径。

3.6

供試体幅, W

載荷方向に直交する方向に測った供試体の最小幅。

3.7

載荷点距離, L

載荷方向および供試体幅の方向に直交する方向に測った載荷軸から最も近い供試体自由端面までの距離。

3.8

載荷軸

二つの載荷点を結ぶ直線。

4 試験装置

試験装置は、載荷部と荷重測定装置から構成され、次に示す条件を満たすものとする。

- 載荷部は、載荷フレーム、油圧ジャッキなどの載荷装置および載荷コーンから構成されるものとする。
- 試験装置で、2つの載荷コーンの中心軸は載荷軸に一致させるものとする。
- 載荷コーンは、十分な剛性を有する材質とする。
- 載荷コーン頂部は、図1に示す形状とする。
- 載荷部は、供試体の破壊荷重に対して十分な剛性と負荷能力を有するものとする。
- 荷重測定装置は、破壊荷重を測定することのできる装置とし、破壊荷重を $\pm 5\%$ の精度で測定できるものとする。

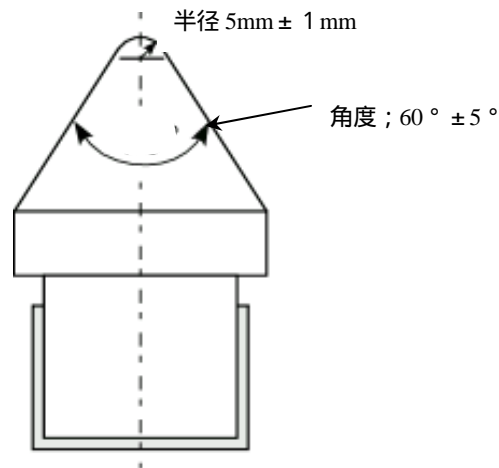


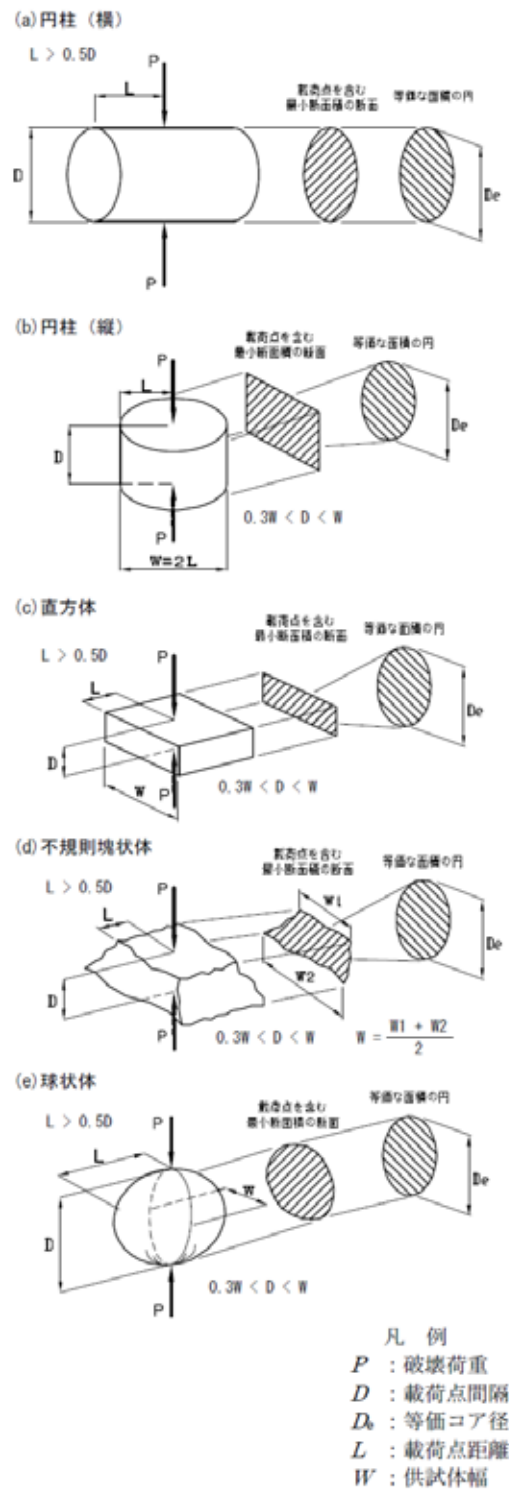
図1-載荷コーン頂部の形状

5 試験方法

5.1 供試体の準備

供試体の準備は、次による。

- 調査対象岩盤より採取された試料から、試験が実施可能な大きさの供試体を準備する。
- 供試体として、岩石、礫、ポーリングコアをそのまま用いることとするが、下記 c), d)の条件を満たすために必要であれば簡単な整形を行う。
- 供試体の寸法は、載荷点間隔と供試体幅の関係ならびに載荷点間隔、等価コア径、供試体幅、載荷点距離の関係が、図2に示した条件を満たすこととする。載荷点間隔は、 $0.3W < D < W$ ，載荷点距離は、(a)、(c)、(d)、(e)では $L > 0.5D$ とする。
- 供試体の異方性や弱面の存在を確認する。
- 供試体幅を測定し等価コア径を算出する。



供試体形状の名称；円柱(横)、円柱(縦)、直方体、不規則塊状体、球状体

図2- 点載荷試験の供試体形状

5.2 載荷試験の実施

載荷試験の実施は、次による

- a) 試験装置を準備し、始動時に動作確認を行う。
- b) 供試体を試験装置にセットする。
- c) 載荷点間隔および載荷点距離を測定する。載荷点距離は、図2に示す条件を満足するものとする。
- d) 一定の載荷速度で破壊に至るまで載荷して、破壊荷重を測定する。
- e) 破壊した供試体を除去し、その供試体の試験を終了する。
- f) 引き続き試験を行う場合には、上記の b) から試験を継続する。

5.3 試験結果の記録

試験結果は、次を記録する。

- a) 供試体番号
- b) 供試体の形状
- c) 採取箇所
- d) 岩石名
- e) 載荷点間隔
- f) 供試体幅
- g) 載荷点距離
- h) 破壊荷重
- i) 最小断面積の断面で破壊しなかった場合には、その旨を記録する。
- j) 必要に応じて、その他特記すべき事項について記録する。

6 試験結果の整理

点載荷強さは、次式で算定する。

$$I_s = \frac{P}{D_e^2}$$

ここに、

$$\begin{array}{ll}
 I_s : & \text{点載荷強さ(MN/m}^2\text{)} \\
 P : & \text{破壊荷重(N)} \\
 D_e : & \text{等価コア径(mm)} \\
 D_e = D ; & \text{供試体が円柱(横)の場合} \\
 D_e^2 = \frac{4WD}{\pi} ; & \text{それ以外の場合}
 \end{array}$$

7 報告事項

試験結果について次の事項を報告する。

- a) 供試体番号
- b) 供試体の形状（図 2 に示す供試体形状の名称）
- c) 採取箇所
- d) 岩石名
- e) 破壊荷重
- f) 載荷点間隔
- g) 等価コア径
- h) 供試体幅
- i) 載荷点距離
- j) 点載荷強さ
- k) この基準と部分的に異なる方法を用いた場合はその内容と方法
- l) その他特記すべき事項